

UPPER FLUSH-FIT END PANEL

Before beginning the cabinet installation, you will need to apply the finished flush-fit end panels to the side(s) of the cabinet that will be exposed to the room.

Refer to Instructions provided with flush-fit end panels for the base.

MATERIALS

Finished flush-fit end panel and a roll of double-sided tape (suggested 1 roll per flush-fit end panel) or construction adhesive or white glue (neither are provided).

APPLY FLUSH-FIT END PANEL TO CABINET SIDE PANEL

- Remove the backer from each tape strip.
- Holding the flush-fit end panel at an angle from the cabinet side panel, align the front edge of the flush-fit end panel to the face frame. Make sure the entire edge of the flush-fit end panel is seated inside the face frame groove.
- Align the top of the flush-fit end panel with the top of the cabinet side panel and press the flush-fit end panel against the side panel.
- Working from front to back, apply pressure along the entire surface of the flush-fit end panel to make sure each tape/adhesive strip makes complete contact with the cabinet side panel.
- Allow the tape/adhesive to cure for at least 1 hour before proceeding with the cabinet installation. Clamps or weights can be added to secure panel until adhesive dries. Check adhesive manufacturer's instructions for cure time.

NOTE: Tape/adhesive should be applied ¼ in. from edges of flush-fit end panel.

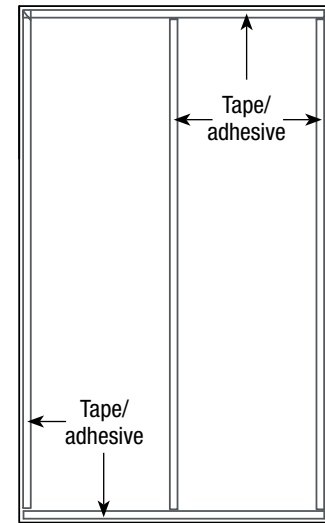


Figure 1

INSTALL LINEN CROWN MOULDING

Crown moulding, sold separately, can be installed on the linen cabinet. The length of crown moulding pieces will need to be cut from the full-length piece. You will need to miter the pieces to fit the linen. Please see Figures 2 and 3 on how to install the crown moulding to the cabinet. If your linen will be installed with a side against a wall it is not necessary to attach moulding to the side against the wall. Cut to fit your wall (Figure 4).

Options for attachment: #6 x 3/4 in. wood screws or brad nails (neither are provided). Pre-drilling pilot holes first will help prevent splitting.

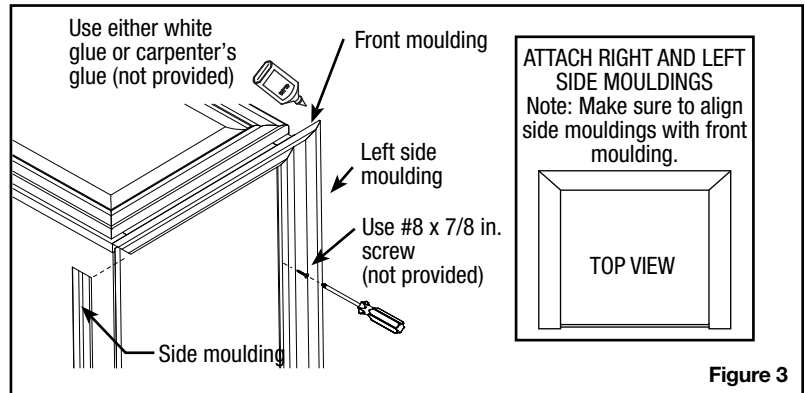


Figure 3

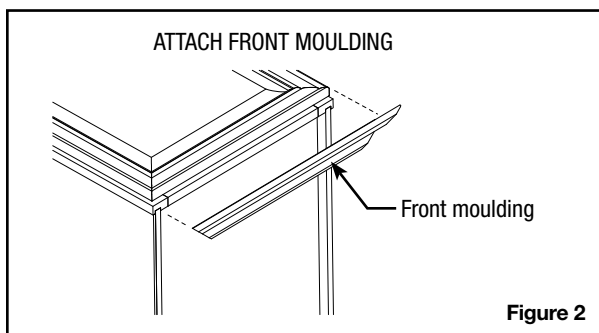


Figure 2

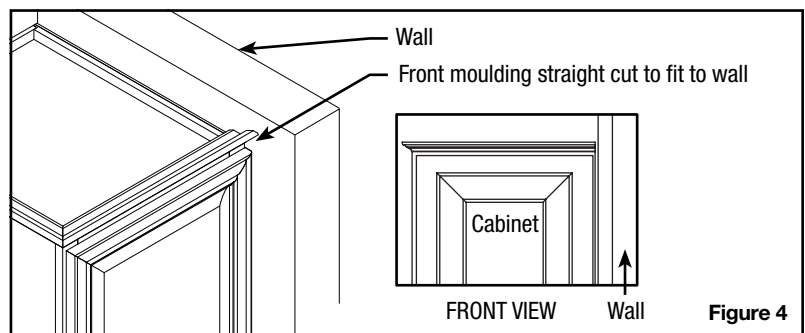
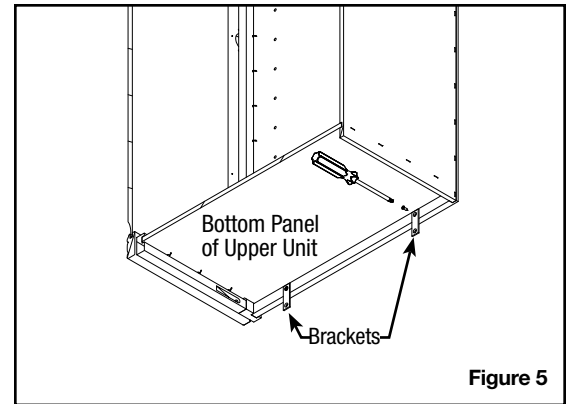


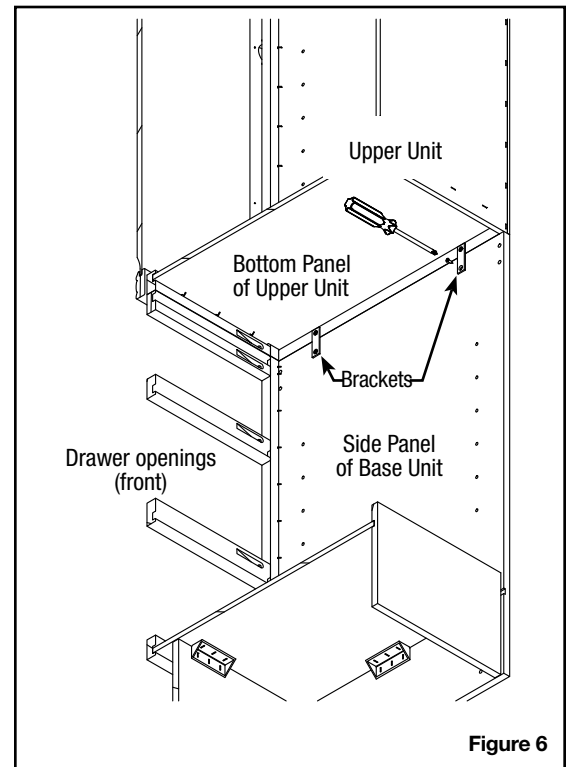
Figure 4

2-PIECE LINEN ASSEMBLY

The linen with drawers and linen with doors are 2-piece units that require assembly prior to installation. The upper unit has four attachment brackets (provided in parts bag) that need to be installed at the bottom interior of the unit. Install the brackets on the upper unit before placing on top of the base. Pre-drilling pilot holes will ease the seating of the screws (Figure 5).

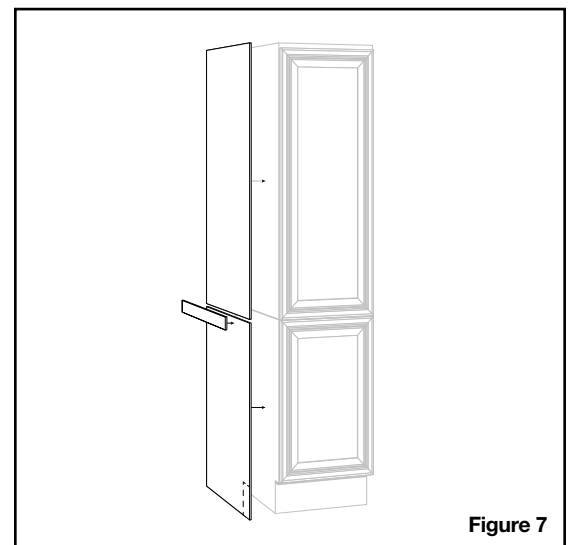


If you purchased a linen with drawers, you need to remove the drawers to have access to the attachment brackets on the upper unit. Align the upper and lower units, first making sure the front of the linens (face frame) line up, then the sides. (The overall width of one unit may be slightly larger than the other unit. This is normal and does not compromise the functionality or structural integrity of the units.) Once the top and bottom units are aligned, secure the two together by screwing the brackets to the base (Figure 6).



The flush-fit end panel comes with one side moulding piece to install over the seam line between the upper and lower units. If a side of the linen is against a wall or cabinet DO NOT install these pieces on that side. If a side of the linen IS NOT against a wall or cabinet, use finishing nails (not provided) to nail the side moulding over the seam line. Three to four finishing nails per side should be sufficient (Figure 7).

Your linen can be installed as part of a cabinet run, or as a standalone unit. In either case, fasten the upper linen to the wall by drilling pilot holes at the stud location through the back rail. Then fasten to the wall with #12 x 3 in. screws. If your linen sits in between the studs, you will need to use toggle bolts to fasten to the wall. It is not recommended to place the linen in a corner where the back is not against a wall. However, if your linen is used in a corner where the back is not against a wall, secure your unit with furniture restraint hardware, such as wall anchor rings and cable restraints. This will prevent the linen from toppling over.



Care and Cleaning

EXTERIOR CARE AND CLEANING

For normal spills, a damp cloth is sufficient. Remember to dry the surface immediately. Lemon oil is recommended for cleaning wood doors. Most furniture care products, not containing wax, petroleum solvents or silicone can be used for polishing. Do not use caustic agents and/or abrasive scrubbers. Nicks and dings can be repaired using the color sticks. Fill in the scratch or nick using the color stick. A Clear Coat spray may be applied if desired.

INTERIOR CARE AND CLEANING

Cabinets can be cleaned with a damp sponge or cloth using soapy water. Do not use any type of abrasive scrubbers. Do not let liquids stay on the surfaces for a long period of time. The surface is water resistant, not waterproof.

MIRRORS

Use a water-dampened cloth to clean the mirror frame. For the mirror, use ammonia-free cleaning products. Avoid using abrasive cleaners.

RSI HOME PRODUCTS, INC. LIMITED WARRANTY

What This Warranty Covers: RSI Home Products, Inc. ("RSI") warrants its parts and products to be free of substantial defects in materials and workmanship from the original date of purchase under normal home use. This warranty is offered only to the original consumer purchaser and may not be transferred.

How Long The Warranty Lasts: Coverage for all vanity cabinets, fixed vanities, drawer banks, bath storage cabinets, linen cabinets, wall hutches, fillers, and toe kicks last for the life of the product. Coverage for medicine cabinets, mirrors, and accessories lasts for 5 years from the original date of purchase.

What RSI Home Products Will Do Under The Warranty: During the warranty period, RSI, at it's option, will repair or replace any part or product that proves to have substantial defects in materials or workmanship, or RSI will provide an equivalent replacement product. In keeping with our policy of continuous product improvement, RSI reserves the right to change specifications in design and materials without notice and with no obligation to retrofit products we previously manufactured.

How State Law Applies: This warranty gives you specific legal rights, and you may also have other rights that vary from state to state.

IMPLIED WARRANTIES: RSI DISCLAIMS ANY IMPLIED WARRANTY OF MERCHANTABILITY, AND THERE ARE NO WARRANTIES THAT EXTEND BEYOND THE DESCRIPTIONS ON THE FACE HEREOF. TO THE EXTENT THAT SUCH DISCLAIMER IS NOT VALID UNDER APPLICABLE LAW, ANY IMPLIED WARRANTY SHALL BE COEXTENSIVE IN DURATION WITH THIS WARRANTY.

Wood, Aging and Printing Limitations: Because of the varying natural characteristics of wood and the effects of aging, product shown in displays and/or printed materials will not be an exact match to new cabinetry you will receive. Depending on the wood characteristics, the age of the sample and the environment of the showroom, samples will show some degree of variation from new product. In addition, you should not expect all doors, drawer fronts, trim or moulding to match exactly in either finish or grain. Variation in wood is normal and unavoidable. In addition, it is not possible to exactly match our colors in printed materials. Therefore, you should view the actual samples when making your color selection.

What This Warranty Does Not Cover: This warranty does not cover any problems or damage which result from improper transportation, improper installation, mishandling, misuse, abuse, neglect, abnormal use, commercial use, improper maintenance, non-RSI repairs, accidents, or acts of God, such as hurricanes, fire, earthquakes or floods. This warranty and any applicable implied warranties do not cover incidental or consequential damages arising from any defects in the product, such as labor charges for installation or removal of the product or any associated products. This warranty does not cover defects or damages caused by normal wear & tear, alterations, environmental conditions, humidity absorption, or mold. In addition, variations in wood grain, finish color, aging or other natural wood and stain characteristics are not considered defects and are not covered by this warranty. Some states do not allow the exclusion or limitation of incidental or consequential damages, so the above limitation or exclusion may not apply to you.

How To Obtain Warranty Services: If you need replacement parts or would like to make warranty claim, please contact our Customer Service Representative by mail, e-mail, fax, or telephone at the address or phone numbers listed on this page. All warranty claims must include the model number of the product, copy of the original receipt and the nature of the problem. In addition, RSI may at its discretion require inspection of the installation site or authorize the prepaid return of the claimed defective part. Merchandise not pre-approved for return will not be accepted and the associated claim not accepted.

If upon inspection you find our product has a damaged or missing part, it may not be necessary to return the unit to the store of purchase. Please contact RSI Customer Service to obtain a replacement part.

PANEL DE EXTREMO DE INSTALACIONAL RAS SUPERIOR

Antes de comenzar la instalación del gabinete, deberá aplicar los paneles de extremo de instalación al ras con acabado a los laterales del gabinete que estarán expuestos en la habitación. Remítase a las instrucciones proporcionadas con los paneles de extremo de instalación al ras para la base.

MATERIALES

Panel de extremo de instalación al ras con acabado y un rollo de cinta doble faz (se sugiere 1 rollo por panel de extremo de instalación al ras) o adhesivo de fabricación o pegamento blanco (no se proporciona ninguno de estos productos).

APLIQUE EL PANEL DE EXTREMO DE INSTALACIÓN AL RAS AL PANEL LATERAL DEL GABINETE

- Retire el respaldo de cada tira de cinta adhesiva.
- Sujete el panel de extremo de instalación al ras del panel lateral del gabinete y alinee el marco delantero del panel de extremo de instalación al ras con la estructura frontal. Asegúrese de que todo el marco del panel de extremo de instalación al ras esté encajado dentro de la ranura del marco frontal.
- Alinee la parte superior del panel de extremo de instalación al ras con la parte superior del panel lateral del gabinete y presione el panel de extremo de instalación al ras contra el panel lateral.
- Trabaje desde la parte frontal hacia la parte posterior y ejerza presión en toda la superficie del panel de extremo de instalación al ras para asegurarse de que las tiras adhesivas o de cinta estén en contacto total con el panel lateral del gabinete.
- Permita que la cinta o el adhesivo cure durante al menos 1 hora antes de continuar con la instalación del gabinete. Pueden agregarse abrazaderas o pesos para fijar el panel hasta que se seque el adhesivo. Consulte las instrucciones del fabricante del adhesivo para conocer el tiempo de cura.

NOTA: La cinta de pintor o el adhesivo deben aplicarse a un 6,35 mm de los bordes del panel de extremo de instalación al ras.

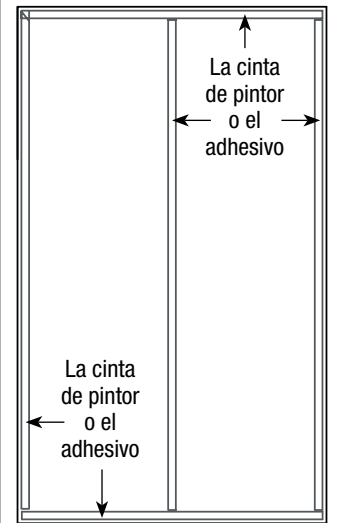


Figura 1

INSTALACIÓN DE MOLDURAS DE CORONA PARA GABINETE DE LENCERÍA

La moldura de corona, que se vende por separado, puede instalarse en el gabinete de lencería. Será necesario que corte el largo de las piezas de moldura de corona de la pieza que tiene el largo total. Deberá cortar las piezas con un inglete para que se adapten al gabinete de lencería. Consulte las figuras 2 y 3 para saber cómo instalar la moldura de corona al gabinete. Si el gabinete de lencería se instalará con un lateral apoyado contra la pared, no es necesario colocar una moldura en ese lado. Corte de manera que se adapte a la pared (figura 4).

Opciones de accesorios: tornillos para madera # 6 x ¾ pulg o clavos sin cabeza (no se proporcionan ninguno de los dos). Si taladra previamente los orificios guía, evitará la formación de grietas.

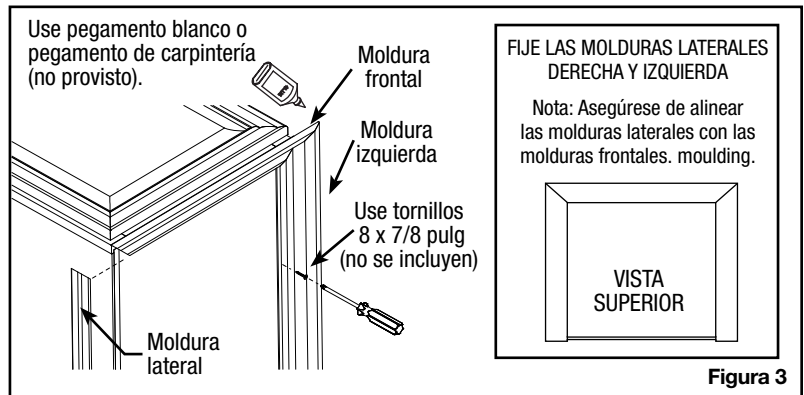


Figura 3

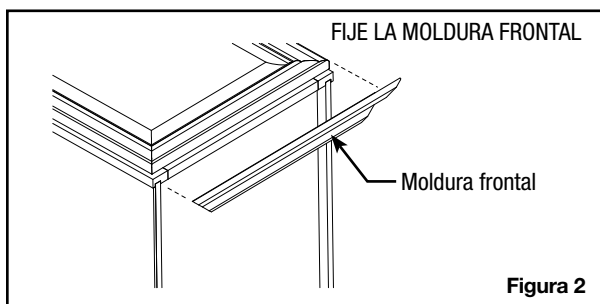


Figura 2

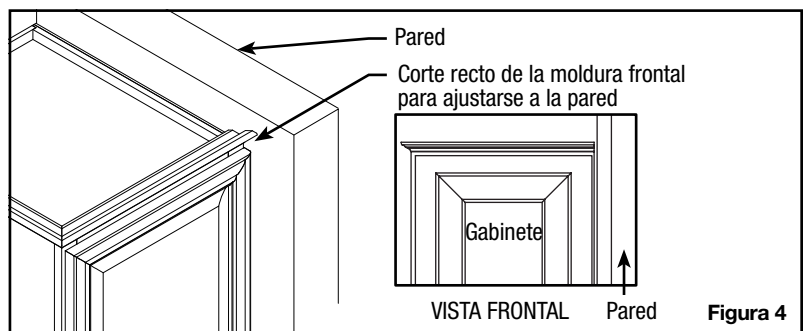
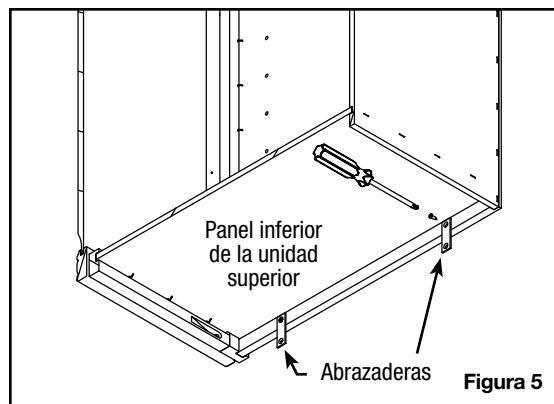


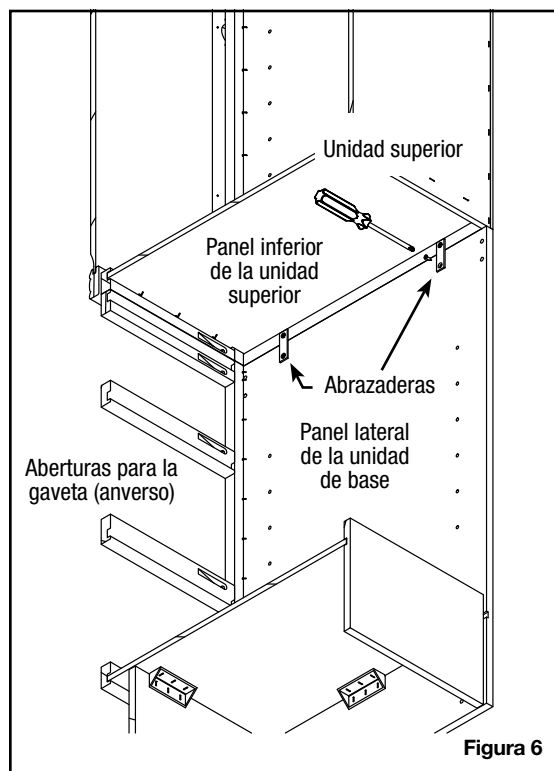
Figura 4

ENSAMBLAJE DE 2 PIEZAS PARA GABINETE DE LENCERÍA

El gabinete de lencería con gavetas y puertas es una unidad de 2 piezas que requiere de un ensamble previo a la instalación. La unidad superior tiene cuatro abrazaderas de fijación (provisas en la bolsa de las piezas) que deben instalarse en la parte interna inferior de la unidad. Instale las abrazaderas en la unidad superior antes de colocarla sobre la base. La presencia de orificios guía facilitará la colocación de los tornillos (figura 5).

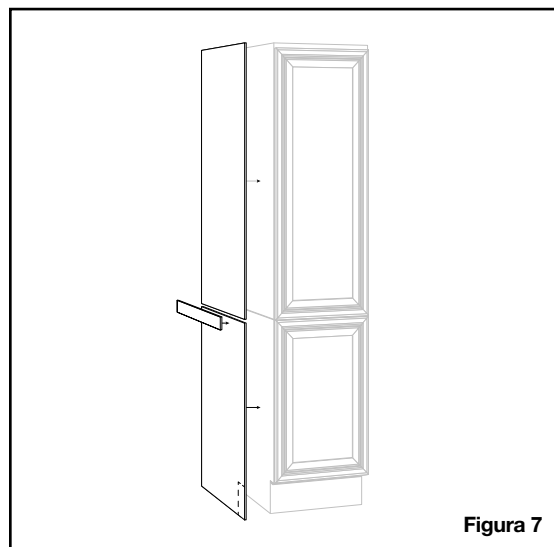


Si compró un gabinete de lencería con gavetas, debe retirarlas para tener acceso a las abrazaderas de fijación que están en la unidad superior. Alinee las unidades superior e inferior; en primer lugar, asegúrese de alinear la parte frontal del gabinete (marco frontal) y, a continuación, los laterales. (El ancho total de una unidad puede ser ligeramente más grande que el de la otra unidad. Esto es habitual y no afecta a la funcionalidad ni a la integridad estructural de las unidades). Una vez que estén alineadas las unidades superior e inferior, fíjelas entre sí a la base atornillándolas con las abrazaderas (figura 6).



El panel de extremo de instalación al ras viene con una pieza de moldura de un lado para instalar sobre la línea de unión entre las unidades superior e inferior. Si un lado del gabinete de lencería se apoya contra una pared, NO instale estas piezas en ese lado. Si un lado del gabinete de lencería NO se apoya contra la pared ni otro gabinete, use clavos para acabado (no se proporcionan) para fijar la moldura lateral sobre la línea de unión. Es suficiente con tres a cuatro clavos para acabado por lado (figura 7).

El gabinete de lencería puede instalarse como parte de una hilera de gabinetes o como una unidad independiente. En cualquier caso, ajuste el gabinete de lencería superior a la pared mediante la perforación de orificios guía en el lugar del montante por medio del riel posterior. Luego, fíjelo a la pared con los tornillos # 12 x 3 pulg. Si el gabinete de lencería se apoya entre los montantes, deberá usar tornillos de fiador para fijarlo a la pared. No se recomienda colocar el gabinete de lencería en un rincón donde la parte posterior no se apoye contra la pared. No obstante, si el gabinete se usa en un rincón donde la parte posterior no se apoya contra la pared, fije la unidad con aditamentos de contención para muebles, como anillos de anclas de expansión para pared y contenciones de cables. Esto evitará que el gabinete de lencería tambalee.



Cuidado y limpieza

CUIDADO Y LIMPIEZA DEL EXTERIOR

En caso de derrames habituales, es suficiente con un paño húmedo. Recuerde secar la superficie de inmediato. Se recomienda usar aceite de limón para la limpieza de puertas de madera. La mayoría de los productos para el cuidado de muebles, que no contengan vera, solventes de petróleo ni silicona, pueden usarse para pulir. No use productos cáusticos ni limpiadores abrasivos. Las rayas y los daños se pueden reparar con los palillos de color. Llene la raya o el daño con el palillo de color. Si lo desea, puede aplicar un revestimiento transparente en aerosol.

GARANTÍA LIMITADA DE RSI HOME PRODUCTS, INC.

Lo que cubre esta garantía: RSI Home Products, Inc. ("RSI") garantiza que ninguna de sus piezas ni productos presentará defectos importantes de fabricación en el material ni la mano de obra con el uso doméstico normal desde la fecha de compra original. Esta garantía se ofrece únicamente al comprador/cliente original y es posible que no sea transferible.

Cuánto tiempo durará la garantía: La cobertura de todos los gabinetes de tocador, gabinetes fijos, gaveteros, gabinetes para almacenaje de baño, gabinetes de lencería, estantes altos para pared, rellenos y rodapiés dura la vida útil del producto. La cobertura de los botiquines, espejos y accesorios dura 5 años a partir de la fecha de compra original.

Lo que hará RSI Home Products en garantía: Durante el periodo de garantía, RSI, a su discreción, reparará o reemplazará cualquier pieza o producto que se compruebe que tiene defectos importantes en el material o la mano de obra, o RSI brindará un producto de reemplazo equivalente. RSI, quien respeta la política de mejora continua para sus productos, se reserva el derecho de cambiar las especificaciones en el diseño y en los materiales sin previo aviso y sin obligación de renovar productos fabricados previamente.

Cómo se aplica la ley estatal: Esta garantía le otorga derechos legales específicos, pero podría tener también otros derechos que varían según el estado.

GARANTÍAS IMPLÍCITAS: RSI RECHAZA CUALQUIER GARANTÍA IMPLÍCITA DE COMERCIABILIDAD, Y NO EXISTEN GARANTÍAS QUE SE EXTIENDAN MÁS ALLÁ DE LAS DESCRIPCIONES EN EL PRESENTE DOCUMENTO. EN LA MEDIDA EN QUE DICHA EXENCIÓN NO SEA VÁLIDA BAJO LA LEY VIGENTE, TODA GARANTÍA IMPLÍCITA TENDRÁ LA MISMA VIGENCIA QUE ESTA GARANTÍA.

Limitaciones de la impresión y envejecimiento de la madera: Debido a las diversas características naturales de la madera y a los efectos del envejecimiento, el producto que se muestra en exhibición o en materiales impresos no corresponderá exactamente al gabinete nuevo que usted recibirá. Según las características de la madera, la edad de la muestra y el ambiente del área de exposición, las muestras mostrarán algunas diferencias con respecto al producto nuevo. Además, no espere que todas las puertas, partes frontales de gavetas, rebordes o molduras correspondan exactamente ya sea en el acabado o la veta. La variación en la madera es normal e inevitable. Además, no es posible hacer corresponder exactamente nuestros colores en los materiales impresos. Por lo tanto, usted debe ver las muestras reales al momento de seleccionar el color.

CUIDADO Y LIMPIEZA DEL INTERIOR

Los gabinetes pueden limpiarse con una esponja o paño húmedo y agua jabonosa. No utilice ningún tipo de limpiadores abrasivos. No deje que líquidos permanezcan sobre la superficie durante mucho tiempo. La superficie es resistente al agua, pero no es impermeable.

ESPEJOS

Use un paño humedecido con agua para limpiar el marco del espejo. Para el espejo, use productos de limpieza sin amoníaco. Evite usar limpiadores abrasivos.

Lo que esta garantía no cubre: Esta garantía no cubre ningún problema ni daño ocasionado por la manipulación incorrecta, uso indebido, maltrato, negligencia, uso irregular, uso comercial, mantenimiento inadecuado, reparaciones que no sea de RSI, accidentes o desastres naturales, como huracanes, incendios, terremotos o inundaciones. Esta garantía y toda garantía implícita aplicable no cubren daños accidentales o resultantes que surjan debido a defectos en el producto, como cargos de mano de obra por la instalación o el retiro del producto o de los productos asociados. La garantía no cubre defectos o daños causados por el uso y el desgaste normales, las modificaciones, las condiciones ambientales, la absorción de la humedad o el moho. Además, las variaciones en la veta de la madera, el color del acabado, el envejecimiento u otras características naturales del teñido y de la madera no se consideran defectos y no se encuentran cubiertos por esta garantía. Algunos estados no permiten la exclusión ni la limitación de los daños accidentales o resultantes, de modo que la exclusión o limitación anterior puede no aplicarse en su caso.

Cómo obtener el servicio de garantía: Si necesita piezas de repuesto o desearía realizar un reclamo de garantía, comuníquese con nuestro representante de Servicio al Cliente mediante correo electrónico, fax o teléfono a la dirección o los números telefónicos que se indican en esta página. Todos los reclamos de garantía deben incluir el número de modelo del producto, una copia del recibo original y la descripción del problema. Además, RSI puede, a su discreción, solicitar una inspección del lugar de la instalación o autorizar la devolución prepagada de la pieza defectuosa por la que se reclama. La mercancía que no cuente con la aprobación para la devolución no se aceptará y el reclamo asociado no se aceptará.

Si después de la inspección, usted descubre que nuestro producto tiene una pieza dañada o le falta una pieza, es posible que no sea necesario devolver la unidad a la tienda donde se hizo la compra. Póngase en contacto con el Servicio al Cliente de RSI para obtener una pieza de repuesto.