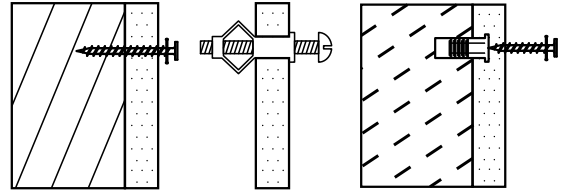


### DETERMINE WALL TYPE AND SELECT HARDWARE

- For wall stud installation, insert #12 x 3 in. screws with washers into the stud locations (not included).
- For drywall installation, drill holes at the appropriate locations and insert toggle bolts with washers (not included).
- For concrete wall installation, drill 1/4 in. holes at the appropriate locations and insert #12 wall anchors, followed by #12 x 3 in. screws (not included).



### Mirrors

#### INSTALLING THE HANGING BRACKETS

- Attach the hanging brackets to the back of the mirror using the included screws (Figure 1).

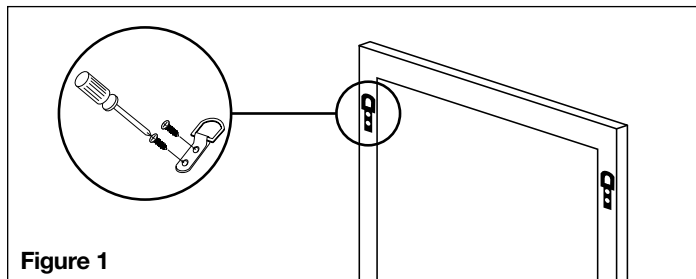


Figure 1

- If you choose to use hanging wire (not included), it must be capable of supporting 75 lbs. minimum. Attach wire to brackets as shown below (Figure 2).
- Once the mounting hardware is installed, hang the mirror from the hardware using the hanging brackets or the hanging wire (not included).

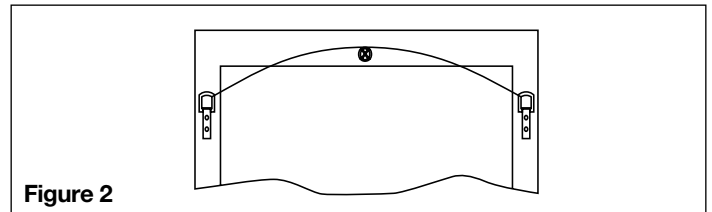


Figure 2

### BATH STORAGE CABINETS / WALL HUTCHES

Depending on the model, matching crown moulding may be included with the cabinet.

- Options for crown attachment: #6 x 3/4 in. wood screws or brad nails. To install, simply set the moulding on top of the cabinet. Make sure the moulding is aligned side to side on the face frame. Additionally, make sure the front, bottom edge of the crown moulding lines up with the outer edge of the door.
- If using wood screws, pre-drill a pilot hole through the crown into the face frame with a 1/8 in. drill bit then secure the crown to cabinet (Figure 3).
- To hang cabinet, it will first be necessary to locate the studs in the wall (in some cases where a stud location will not work, it will be necessary to choose the appropriate wall hardware).
- After locating the studs, you will need to pre-drill holes through the back panel.
- Place the cabinet into place, and using a #12 x 3 in. wood screw, secure the cabinet to the wall through the back panel (Figure 4).

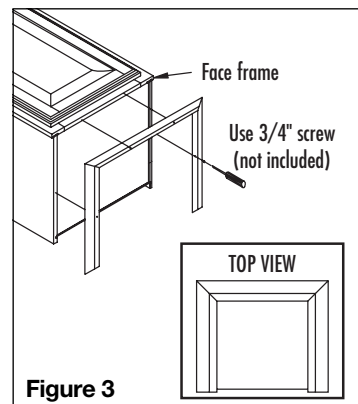


Figure 3

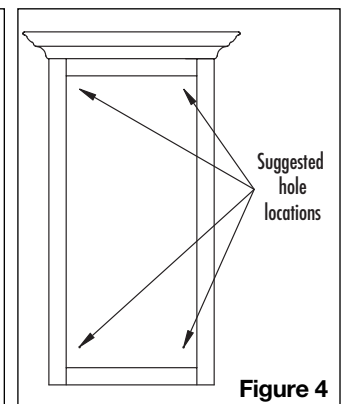


Figure 4

### COUNTER TOP HUTCH

Install the hutch after you have completed installing all of the base cabinets and the counter top. Set the hutch on top of the counter top. Fasten the hutch by drilling pilot holes at the stud location through the back panel. Then fasten the hutch to the wall with the appropriate wall hardware. For water protection it is recommended that you caulk the hutch to the counter top or install a side splash around the bottom edge of the hutch (Figure 5).

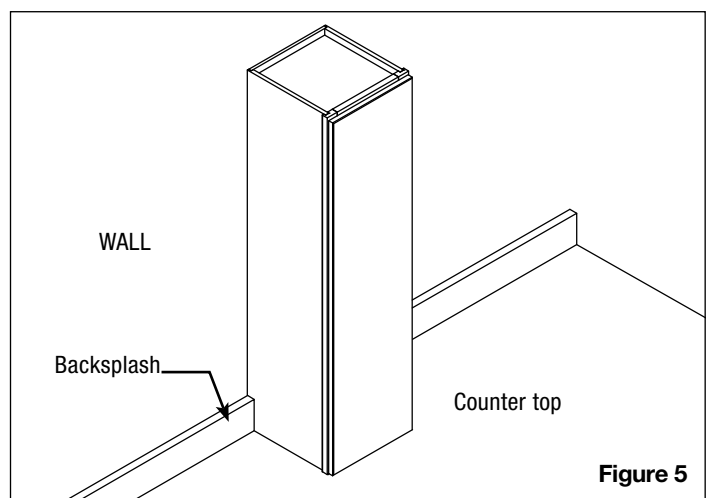


Figure 5

# Care and Cleaning

---

## EXTERIOR CARE AND CLEANING

For normal spills, a damp cloth is sufficient. Remember to dry the surface immediately. Lemon oil is recommended for cleaning wood doors. Most furniture care products, not containing wax, petroleum solvents or silicone can be used for polishing. Do not use caustic agents and/or abrasive scrubbers. Nicks and dings can be repaired using the color sticks. Fill in the scratch or nick using the color stick. A Clear Coat spray may be applied if desired.

## INTERIOR CARE AND CLEANING

Cabinets can be cleaned with a damp sponge or cloth using soapy water. Do not use any type of abrasive scrubbers. Do not let liquids stay on the surfaces for a long period of time. The surface is water resistant, not waterproof.

## MIRRORS

Use a water-dampened cloth to clean the mirror frame. For the mirror, use ammonia-free cleaning products. Avoid using abrasive cleaners.

---

## RSI HOME PRODUCTS, INC. LIMITED WARRANTY

**What This Warranty Covers:** RSI Home Products, Inc. ("RSI") warrants its parts and products to be free of substantial defects in materials and workmanship from the original date of purchase under normal home use. This warranty is offered only to the original consumer purchaser and may not be transferred.

**How Long The Warranty Lasts:** Coverage for all vanity cabinets, fixed vanities, drawer banks, bath storage cabinets, linen cabinets, wall hutches, fillers, and toe kicks last for the life of the product. Coverage for medicine cabinets, mirrors, and accessories lasts for 5 years from the original date of purchase.

**What RSI Home Products Will Do Under The Warranty:** During the warranty period, RSI, at its option, will repair or replace any part or product that proves to have substantial defects in materials or workmanship, or RSI will provide an equivalent replacement product. In keeping with our policy of continuous product improvement, RSI reserves the right to change specifications in design and materials without notice and with no obligation to retrofit products we previously manufactured.

**How State Law Applies:** This warranty gives you specific legal rights, and you may also have other rights that vary from state to state.

**IMPLIED WARRANTIES:** RSI DISCLAIMS ANY IMPLIED WARRANTY OF MERCHANTABILITY, AND THERE ARE NO WARRANTIES THAT EXTEND BEYOND THE DESCRIPTIONS ON THE FACE HEREOF. TO THE EXTENT THAT SUCH DISCLAIMER IS NOT VALID UNDER APPLICABLE LAW, ANY IMPLIED WARRANTY SHALL BE COEXTENSIVE IN DURATION WITH THIS WARRANTY.

**Wood, Aging and Printing Limitations:** Because of the varying natural characteristics of wood and the effects of aging, product shown in displays and/or printed materials will not be an exact match to new cabinetry you will receive. Depending on the wood characteristics, the age of the sample and the environment of the showroom, samples will show some degree of variation from new product. In addition, you should not expect all doors, drawer fronts, trim or moulding to match exactly in either finish or grain. Variation in wood is normal and unavoidable. In addition, it is not possible to exactly match our colors in printed materials. Therefore, you should view the actual samples when making your color selection.

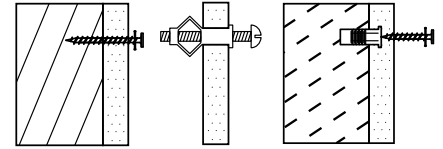
**What This Warranty Does Not Cover:** This warranty does not cover any problems or damage which result from improper transportation, improper installation, mishandling, misuse, abuse, neglect, abnormal use, commercial use, improper maintenance, non-RSI repairs, accidents, or acts of God, such as hurricanes, fire, earthquakes or floods. This warranty and any applicable implied warranties do not cover incidental or consequential damages arising from any defects in the product, such as labor charges for installation or removal of the product or any associated products. This warranty does not cover defects or damages caused by normal wear & tear, alterations, environmental conditions, humidity absorption, or mold. In addition, variations in wood grain, finish color, aging or other natural wood and stain characteristics are not considered defects and are not covered by this warranty. Some states do not allow the exclusion or limitation of incidental or consequential damages, so the above limitation or exclusion may not apply to you.

**How To Obtain Warranty Services:** If you need replacement parts or would like to make warranty claim, please contact our Customer Service Representative by mail, e-mail, fax, or telephone at the address or phone numbers listed on this page. All warranty claims must include the model number of the product, copy of the original receipt and the nature of the problem. In addition, RSI may at its discretion require inspection of the installation site or authorize the prepaid return of the claimed defective part. Merchandise not pre-approved for return will not be accepted and the associated claim not accepted.

If upon inspection you find our product has a damaged or missing part, it may not be necessary to return the unit to the store of purchase. Please contact RSI Customer Service to obtain a replacement part.

### DETERMINE EL TIPO DE PARED Y SELECCIONE LOS ADITAMENTOS

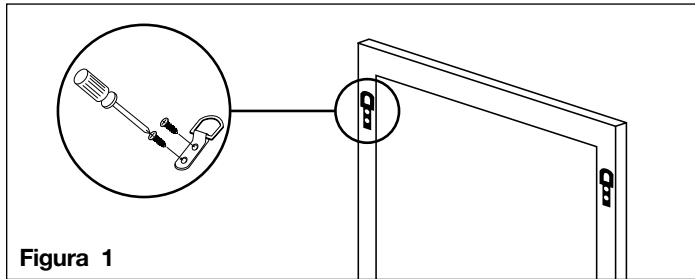
- Para la instalación en viga de pared, coloque tornillos # 12 x 3 pulg con arandelas en los lugares de las vigas (no se incluyen).
- Para la instalación en un panel de yeso, taladre orificios en los lugares correspondientes y coloque los tornillos de fiador con las arandelas (no se incluyen).
- Para la instalación en una pared de concreto, taladre orificios de ¼ pulg en los lugares correspondientes y coloque anclas de expansión # 12 y luego los tornillos # 12 x 3 pulg (no se incluyen).



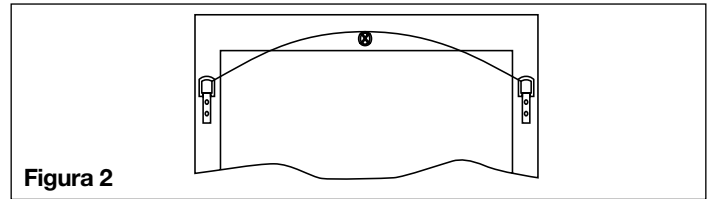
### Espejos

#### INSTALACIÓN DE SOPORTES PARA COLGAR

- Fije los soportes para colgar en la parte posterior del espejo con los tornillos proporcionados (figura 1).



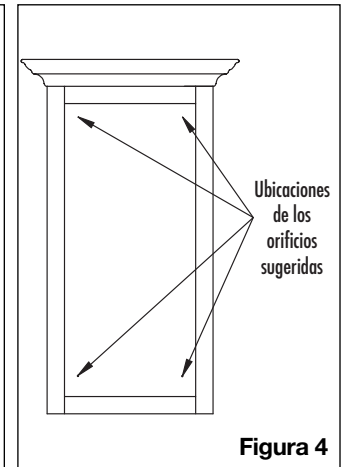
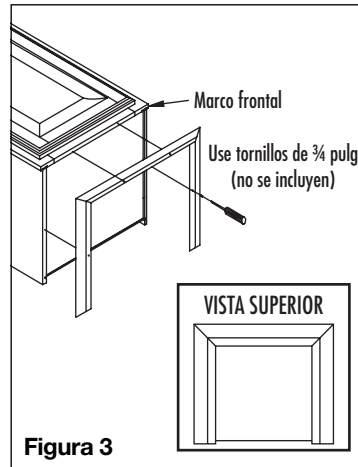
- Si elige utilizar cable para colgar (no se incluye), debe tener la capacidad de soportar un mínimo de 34,02 kg. Fije los soportes al cable, como se muestra a continuación (figura 2).
- Una vez que estén instalados los aditamentos de montaje, cuelgue el espejo en los aditamentos con los soportes para colgar o el cable para colgar (no se incluye).



#### GABINETES DE ALMACENAMIENTO PARA BAÑO/ESTANTES PARA PARED

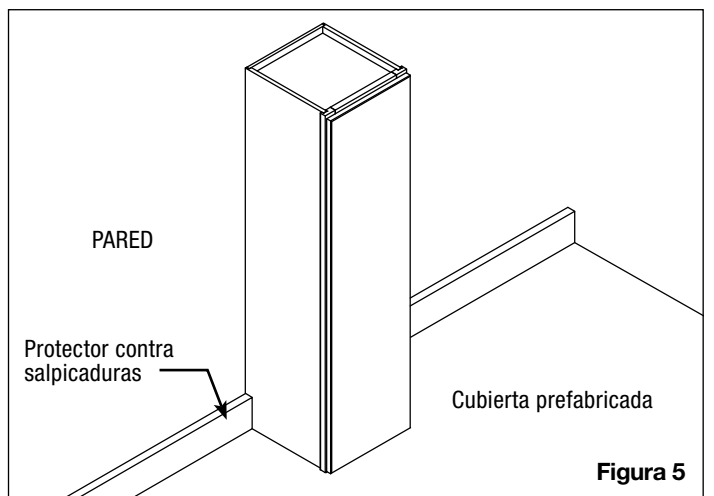
Según el modelo, pueden incluirse molduras tipo corona con el gabinete que combinen.

- Opciones de accesorios tipo corona: clavos sin cabeza o tornillos para madera # 6 x ¾ pulg. Para instalar, simplemente coloque la moldura en la parte superior del gabinete. Asegúrese de que esté alineada en los laterales con el marco frontal. Además, procure que la parte frontal y el borde inferior de la moldura tipo corona coincida con la línea del borde externo de la puerta.
- Si usa tornillos para madera, perforo previamente un orificio guía mediante la moldura en el marco frontal con una broca para taladro de 1/8 pulg y, a continuación, fije la corona al gabinete (figura 3).
- Para colgar el gabinete, primero será necesario que ubique las vigas de pared (en los casos donde no funcione la ubicación de las vigas, tal vez deba elegir los aditamentos para pared adecuados).
- Después de ubicar las vigas, deberá perforar previamente los orificios a través del panel posterior.
- Coloque el gabinete en el lugar correspondiente y con un tornillo para madera # 12 x 3 pulg, fije el gabinete a la pared mediante el panel posterior (Figura 4).



#### ESTANTE PARA CUBIERTA PREFABRICADA

Instale el estante después de que haya terminado de instalar los gabinetes base y la cubierta prefabricada. Coloque el estante en la parte superior de la cubierta prefabricada. Ajuste el estante mediante la perforación de orificios guía en el lugar de la viga por medio del panel posterior. Luego, ajuste el estante a la pared con los aditamentos para pared adecuados. Para protegerlo contra el agua, se recomienda que coloque masilla de calafateo en la cubierta prefabricada del estante o instale un protector lateral contra salpicaduras alrededor del borde inferior del estante (Figura 5).



# Cuidado y limpieza

---

## CUIDADO Y LIMPIEZA DEL EXTERIOR

En caso de derrames habituales, es suficiente con un paño húmedo. Recuerde secar la superficie de inmediato. Se recomienda usar aceite de limón para la limpieza de puertas de madera. La mayoría de los productos para el cuidado de muebles, que no contengan vera, solventes de petróleo ni silicona, pueden usarse para pulir. No use productos cáusticos ni limpiadores abrasivos. Las rayas y los daños se pueden reparar con los palillos de color. Llene la raya o el daño con el palillo de color. Si lo desea, puede aplicar un revestimiento transparente en aerosol.

## GARANTÍA LIMITADA DE RSI HOME PRODUCTS, INC.

**Lo que cubre esta garantía:** RSI Home Products, Inc. ("RSI") garantiza que ninguna de sus piezas ni productos presentará defectos importantes de fabricación en el material ni la mano de obra con el uso doméstico normal desde la fecha de compra original. Esta garantía se ofrece únicamente al comprador/cliente original y es posible que no sea transferible.

**Cuánto tiempo durará la garantía:** La cobertura de todos los gabinetes de tocador, gabinetes fijos, gaveteros, gabinetes para almacenaje de baño, gabinetes de lencería, estantes altos para pared, rellenos y rodapiés dura la vida útil del producto. La cobertura de los botiquines, espejos y accesorios dura 5 años a partir de la fecha de compra original.

**Lo que hará RSI Home Products en garantía:** Durante el periodo de garantía, RSI, a su discreción, reparará o reemplazará cualquier pieza o producto que se compruebe que tiene defectos importantes en el material o la mano de obra, o RSI brindará un producto de reemplazo equivalente. RSI, quien respeta la política de mejora continua para sus productos, se reserva el derecho de cambiar las especificaciones en el diseño y en los materiales sin previo aviso y sin obligación de renovar productos fabricados previamente.

**Cómo se aplica la ley estatal:** Esta garantía le otorga derechos legales específicos, pero podría tener también otros derechos que varían según el estado.

**GARANTÍAS IMPLÍCITAS:** RSI RECHAZA CUALQUIER GARANTÍA IMPLÍCITA DE COMERCIABILIDAD, Y NO EXISTEN GARANTÍAS QUE SE EXTIENDAN MÁS ALLÁ DE LAS DESCRIPCIONES EN EL PRESENTE DOCUMENTO. EN LA MEDIDA EN QUE DICHA EXENCIÓN NO SEA VÁLIDA BAJO LA LEY VIGENTE, TODA GARANTÍA IMPLÍCITA TENDRÁ LA MISMA VIGENCIA QUE ESTA GARANTÍA.

**Limitaciones de la impresión y envejecimiento de la madera:** Debido a las diversas características naturales de la madera y a los efectos del envejecimiento, el producto que se muestra en exhibición o en materiales impresos no corresponderá exactamente al gabinete nuevo que usted recibirá. Según las características de la madera, la edad de la muestra y el ambiente del área de exposición, las muestras mostrarán algunas diferencias con respecto al producto nuevo. Además, no espere que todas las puertas, partes frontales de gavetas, rebordes o molduras correspondan exactamente ya sea en el acabado o la veta. La variación en la madera es normal e inevitable. Además, no es posible hacer corresponder exactamente nuestros colores en los materiales impresos. Por lo tanto, usted debe ver las muestras reales al momento de seleccionar el color.

## CUIDADO Y LIMPIEZA DEL INTERIOR

Los gabinetes pueden limpiarse con una esponja o paño húmedo y agua jabonosa. No utilice ningún tipo de limpiadores abrasivos. No deje que líquidos permanezcan sobre la superficie durante mucho tiempo. La superficie es resistente al agua, pero no es impermeable.

## ESPEJOS

Use un paño humedecido con agua para limpiar el marco del espejo. Para el espejo, use productos de limpieza sin amoníaco. Evite usar limpiadores abrasivos.

**Lo que esta garantía no cubre:** Esta garantía no cubre ningún problema ni daño ocasionado por la manipulación incorrecta, uso indebido, maltrato, negligencia, uso irregular, uso comercial, mantenimiento inadecuado, reparaciones que no sea de RSI, accidentes o desastres naturales, como huracanes, incendios, terremotos o inundaciones. Esta garantía y toda garantía implícita aplicable no cubren daños accidentales o resultantes que surjan debido a defectos en el producto, como cargos de mano de obra por la instalación o el retiro del producto o de los productos asociados. La garantía no cubre defectos o daños causados por el uso y el desgaste normales, las modificaciones, las condiciones ambientales, la absorción de la humedad o el moho. Además, las variaciones en la veta de la madera, el color del acabado, el envejecimiento u otras características naturales del teñido y de la madera no se consideran defectos y no se encuentran cubiertos por esta garantía. Algunos estados no permiten la exclusión ni la limitación de los daños accidentales o resultantes, de modo que la exclusión o limitación anterior puede no aplicarse en su caso.

**Cómo obtener el servicio de garantía:** Si necesita piezas de repuesto o desearía realizar un reclamo de garantía, comuníquese con nuestro representante de Servicio al Cliente mediante correo electrónico, fax o teléfono a la dirección o los números telefónicos que se indican en esta página. Todos los reclamos de garantía deben incluir el número de modelo del producto, una copia del recibo original y la descripción del problema. Además, RSI puede, a su discreción, solicitar una inspección del lugar de la instalación o autorizar la devolución prepagada de la pieza defectuosa por la que se reclama. La mercancía que no cuente con la aprobación para la devolución no se aceptará y el reclamo asociado no se aceptará.

Si después de la inspección, usted descubre que nuestro producto tiene una pieza dañada o le falta una pieza, es posible que no sea necesario devolver la unidad a la tienda donde se hizo la compra. Póngase en contacto con el Servicio al Cliente de RSI para obtener una pieza de repuesto.